

TRANSPALETA ELECTRICA PTP20H

Batería de hierro fosfato
 Capacidad de carga: 2 Toneladas
 Tecnología 24V

Batería:
 24V 110Ah, 2,6 kWh (Estándar)
 24V 230Ah, 5,5 kWh (Opcional)

Carga rápida:
 De 1 a 2,5 horas

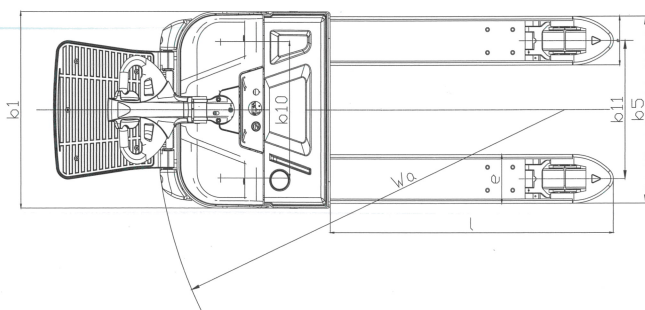
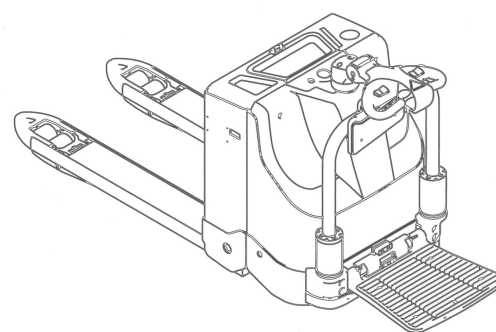
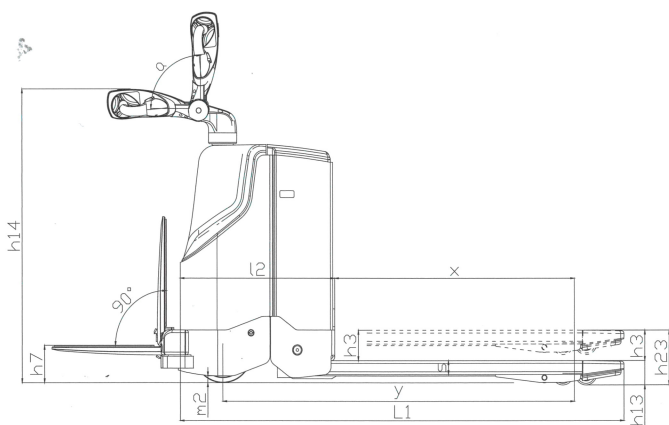


Equipamiento Estándar:

Batería de litio hierro fosfato
 Velocidad máxima 12 Km/h (regulable)
 Conexión de carga en solo 4 segundos
 Cargador inteligente BYD 24V 30A
 Motor trifásico
 Freno eléctrico magnético¹
 Dirección asistida eléctrica
 Barras de seguridad plegables con sensor
 Plataforma plegable con sensor

Equipamiento opcional:

Teclado con código de acceso
 Cargador rápido de 24V 90A
 Dimensiones de horquillas a medida



(*) Tiempo de carga en horas

Cargador	Batería	
	24V 110Ah 2.6 kWh	24V 230Ah 5.5 kWh
30A (std.)	3.6	7.6
90A (opt.)	1.2	2.5